

Alfa F-FV

ALFA F



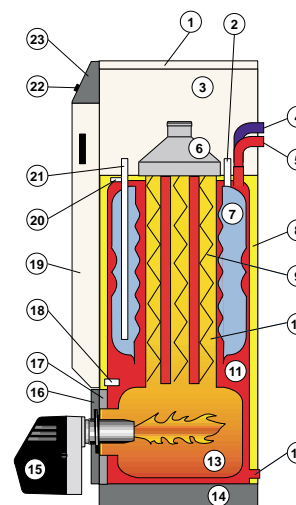
ALFA FV



OPIS PROIZVODA

- Uljni kotao dvostruke namjene neizravne akumulacije tipa spremnik-u-spremniku. Tijelo u potpunosti izolirano poliuretanom.
- ACV BM R plamenik s prethodnim zagrijavanjem i bez čekanja (Alfa F)
- ACV BM1LN1 "Blue Angel" plamenik, niski NOx (Alfa FV)
- Podesiva snaga kotla od 21 do 38 kW i proizvodnja tople sanitarne vode od 192 litre u 10' (Δt 30°C)
- Spoj za dimnjak (F) ili izbalansirani odvod (FV)
- Kontrolna ploča s prekidačem za paljenje i gašenje, podesiv termostat, termometar, prekidač ljeto/zima i izbacivač za ACV kontrolni sustav (po izboru)
- Tri pribora za spajanje grijanja pri niskim i visokim temperaturama dostupni su kao opcija da zadovolje sve postojeće zahtjeve
- Nekoliko vrsta upravljača također su dostupni kao opcija
- Kotli su kompatibilni s preporučenim ACV dodacima za centralno grijanje i toplu sanitarnu vodu

KONSTRUKCIJSKA OBILJEŽJA



Ilustrirani model: Alfa F

1. Vrh kućišta
2. Izlaz tople sanitarne vode
3. Kućište
4. Ulaz zagrijavajuće tekućine (primar)
5. Izlaz zagrijavajuće tekućine (primar)
6. Adapter dimnjaka
7. Prstenasti unutrašnji bojler koji sadrži toplu sanitarnu vodu
8. Poliuretanska pjenasta izolacija
9. Turbulatori
10. Dimovodne cijevi
11. Vanjski okvir koji sadrži sustav kružnog zagrijavanja
12. Odvod kotla
13. Ložište
14. Postolje kotla
15. Plamenik
16. Poklopac ložišta
17. Vrata ložišta
18. Tipka termometra/termostata kotla
19. Prednja strana
20. Ručno resetiranje sigurnosnog termostata na 103°C
21. Ulaz hladne sanitarne vode
22. Podešavanje termostata 60/90°C
23. Kontrolna ploča

ŠIFRA	TIP	CIJENA
-------	-----	--------

Sa BM R 31 plamenikom-prethodno zagrijavanje, bez čekanja

01601501	Alfa F Standard	po upitu
01504801	Alfa F Duplex	po upitu

S BM1LN1 "Blue Angel" plamenikom

01604601	Alfa FV Standard	po upitu
01504701	Alfa FV Duplex	po upitu

PRIBOR ZA SPAJANJE ZAGRIJAVANJA

Za sve Alfa i Delta kotlove ACV nudi tri pribora koji pojednostavljaju instaliranje i spajanje bojlera. Vidi stranicu 66 našeg vodiča.



BOJLER OD NEHRĐAJUĆEG ČELIKA



Tehnologija spremnik-u-spremniku:

- Oporan
- Samoljuštenje
- Bez Legionella bakterija
- Iznimno trajan

KONTROLNI UREĐAJI

ACV novi upravljači udovoljavaju svim zahtjevima modernog grijanja. Vidi stranicu 67 našeg vodiča.



DODACI ZA GRIJANJE I TOPLU VODU

Za još veću učinkovitost centralnog grijanja i tople sanitarne vode, ACV nudi širok izbor dodatka. Pogledajte vodič kroz dodatke na stranici 66.

SPECIFIKACIJE

OPĆE SPECIFIKACIJE

MAKSIMALNI RADNI TLAK

- primarni: 3 bara
- sekundarni: 10 bara

MAKSIMALNI TEST TLAK

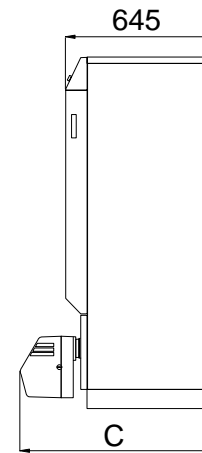
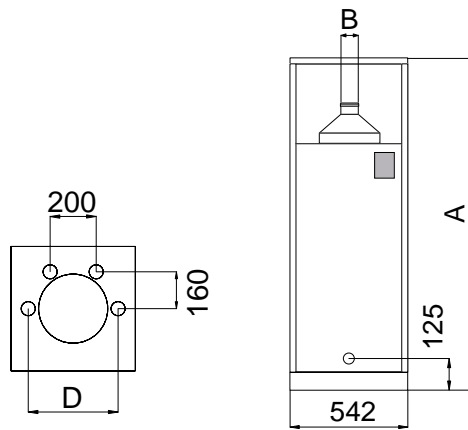
- primarni: 4,5 bar
- sekundarni: 13 bar

MAKSIMALNA TEMPERATURA

- 90° C

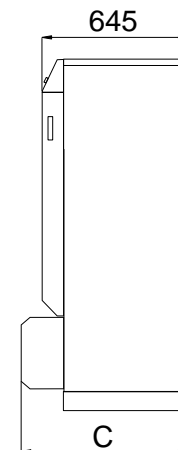
DOVOD SNAGE

- 230 V - 50 Hz



Alfa F

TIP		Alfa F	Alfa FV
Šifra	standard	01601501	01604601
	duplex	01504801	01504701
Gorivo	tip	ulje	ulje
Unos	kW	21/38	35
Nominalna snaga	kW	19/33.5	31.7
Učinkovitost izgaranja	%	95/92	93.8
Prosječan CO ₂	%	13/12.6	13.4
Gubitak zbog održavanja pri 60°C u postocima od procijenjene vrijednosti	%	1/0.8	0.8/0.7
Pad tlaka vode	mbar	22.5	22.5
Pad tlaka, dimni plinovi	mbar	0.07	-
Veličina mase produkata izgaranja	g/s	34/55	-
Ukupni kapacitet	L	103	103
Primarni kapacitet	L	60	60
Spoj tople sanitarne vode	Ø	3/4"	3/4"
Primarni spoj	Ø	1"	1"
Površina zagrijavanja bojlera	m ²	1.42	1.42
Dimenzije	A	mm	1404
	B	mm	80
	C	mm	808
	D	mm	765
Težina praznog kotla	Kg	390	390
Plamenik	TIP	BMR 31	BM1LN1
DELAVAN mlaznica, kut 60°B	gal/h	0.75	-
DFN-HAGO mlaznica, kut 60°DFN	gal/h	-	0.75
Tlak pumpe	bar	10.5	15
Stopa protoka ulja	kg/h	2.53	2.95



Alfa F-FV

Alfa
F - FV

OBILJEŽJA TOPLE SANITARNE VODE

Proizvodnja tople sanitarne vode	Alfa F	Alfa FV	
Maksimalni protok pri 40°C u 10'	L/10'	192	192
Maksimalni protok pri 40°C u 60'	L/60'	949	949
Vrijeme zagrijavanja	min	18	18
Opskrba vodom pri 10°C-Rad pri 80°C			



PLAMENIK-BLUE ANGEL-NISKI NOx



Alfa F-FV opremljen je visoko učinkovitim plamenikom od niskog Nox, "Blue Angel", koji pruža odlično izgaranje.

Prednosti:

- Vrlo visoki tlak mlaza idelan za svladavanje pada tlaka u cijevima kod bojlera s izbalansiranim cijevima
- Specijalna pumpa koja sadrži magnetski ventil i zaobilaznicu podešenu na 3 bara, koja pri gašenju dopušta povrat goriva pri visokom tlaku u cijev mlaznice (smanjuje zamuljivanje u držaču plamena i boileru)
- Centar plamena vrlo je blizu poda ložišta
- Uređaj za recirkulacijsko miješanje za izgaranje ima niske štetne emisije
- Vrlo tih rad

