

KOTAO ZA GRIJANJE - ULJE/PLIN

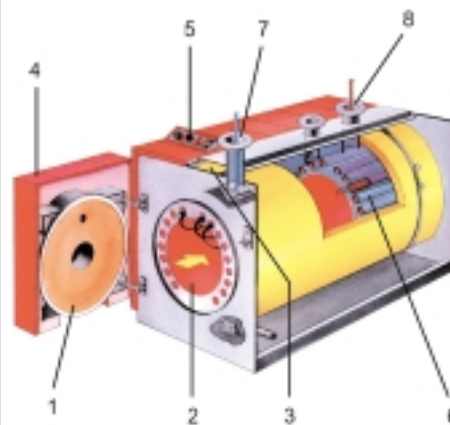
CA100 -150 - 200



OPIS PROIZVODA

- Čelični kotao za centralno grijanje
- Priprema za modul upravljača
- Dvostruka izolacija od staklene vune
- Plinski ili uljni plamenik (po izboru)
- 3 modela od 74 do 260 kW

KONSTRUKCIJSKA OBILJEŽJA



1. Keramička izolacija oblikovana u jednom komadu, postavljena preko jastuka od staklene vune
2. Komora izgaranja koja dozvoljava slobodno širenje topline
3. Izolacija od staklene vune debljine 125 mm
4. Vrata ložišta koja se otvaraju desno/lijevo
5. Kontrolna ploča
6. Dimovodne cijevi opremljene bimetalnim spiralnim turbulatorima
7. Izlaz zagrijavajuće tekućine (primar)
8. Ulaz zagrijavajuće tekućine (primar)

ŠIFRA	TIP	CIJENA
04120101	COMPACT A 100	po upitu
04120201	COMPACT A 150	po upitu
04120301	COMPACT A 200	po upitu

KONTROLNA PLOČA

Kontrolna ploča isporučuje se zajedno sa slijedećim instrumentima:



- prekidači
- termometar
- kontrolni termostati
- sigurnosni termostat
- žaruljice za upozorenje
- električna utičnica za strojarski alat

UPRAVLJANJE

Po izboru:

Svi ACV kotlovi mogu biti opremljeni s upravljačem za centralno grijanje. Pogledajte stranice 67-69 našeg vodiča i ne oklijevajte nazvati naš strojarski servis.

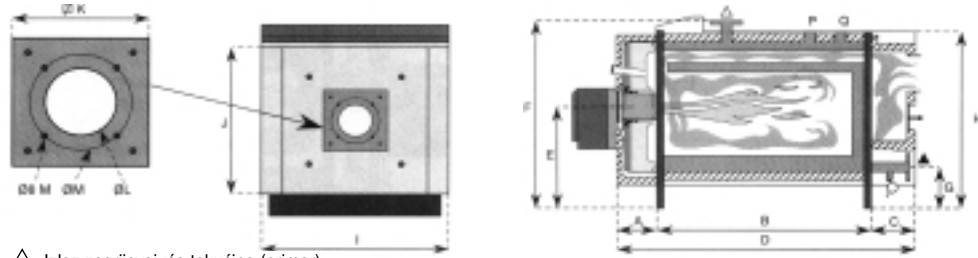
SPECIFIKACIJE

OPĆE SPECIFIKACIJE

**MAKSIMALNI
RADNI TLAK:** 5 bara

**MAKSIMALNI
TEST TLAK:** 7,5 bar

**MAKSIMALNA
TEMPERATURA:** 90° C



△ Izlaz zagrijavajuće tekućine (primar)

▲ Ulaz zagrijavajuće tekućine (primar)

○ Odvod

TIP COMPACT A		CA 100	CA 150	CA 200	
Šifra		04120101	04120201	04120301	
Gorivo	tip	plin/ulje	plin/ulje	plin/ulje	
Unos	kW	77/109	134/161	197/260	
Nominalna snaga	kW	70/100	115/140	185/235	
Prosječni CO ₂	%	13.6/13.9	13.1/13.4	13.2/13.6	
Pad tlaka vode	mbar	2/5	5/11	11/31	
Pad tlaka, dimni plinovi	mbar	0.22/0.48	0.68/0.96	1.83/2.5	
Najveća stopa produkata izgaranja	- plin Kg/h	189	254	451	
	- ulje Kg/h	199	288	466	
Ukupni kapacitet	L	102	122	150	
Primarni spoj	Ø	DN 50	DN 50	DN 65	
Spoj za dimnjak	mm	200	200	200	
Dimenzije	A	mm	170	170	170
	B	mm	800	1000	1300
	C	mm	102	102	102
	D	mm	1295	1495	1795
	E	mm	508	508	508
	F	mm	1000	1000	1000
	G	mm	105	105	105
	H	mm	920	920	920
	I	mm	796	796	796
	J	mm	742	742	742
K	mm	270	270	270	
L	mm	110	110	130	
M	mm	150	150	170	
Težina praznog kotla	Kg	315	380	470	
Za plamenike: cijena po upitu					

CA
100 150 200

TIPIČNO POSTAVLJANJE



Rational energy use
OPTIMAZ

Boiler plus oil burner – High efficiency

