

KOTLOVI DVOSTRUKE NAMJENE - PLIN

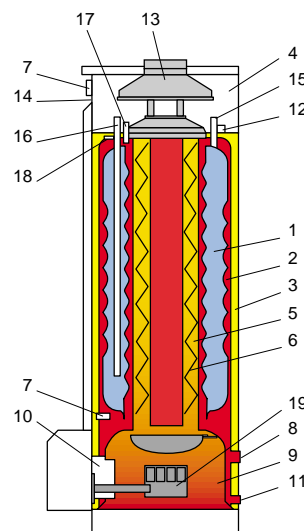
Delta Classic



OPIS PROIZVODA

- Kotao dvostruke namjene neizravne akumulacije tipa spremnik-u-spremniku. Tijelo u potpunosti izolirano poliuretanskom pjenom.
- Atmosferski plamenik s električnim paljenjem
- 4 modela: snaga izmjenjivača od 27 do 40 kW i proizvodnja tople sanitarne vode od 266 do 339 litara u 10' (Δt 30°C)
- Spoj za dimnjak
- Kontrolna ploča s prekidačem za paljenje i gašenje, podesiv termostat, termometar, prekidač ljeto/zima i izbacivač za ACV kontrolni sustav (po izboru)
- Tri pribora za spajanje grijanja pri niskim i visokim temperaturama dostupni su kao opcija da zadovolje sve postojeće zahtjeve
- Nekoliko vrsta upravljača također su dostupni kao opcija
- Kotlovi su kompatibilni s preporučenim ACV dodacima za centralno grijanje i toplu sanitarnu vodu

KONSTRUKCIJSKA OBILJEŽJA



1. Izmjenični akumulator od nehrđajućeg čelika
2. Vanjski čelični spremnik
3. Poliuretanska pjenasta izolacija
4. Emajlirani vanjski dio ložišta
5. Dimovodne cijevi
6. Specijalni čelični turbulatori
7. Podešavanje termostata 60/90°C
8. Donja ulazna cijev za zagrijavanje (primar)
9. Ložište
10. Vrata ložišta
11. Odvod bojlera
12. Gornja ulazna i izlazna cijev za zagrijavanje (primar)
13. Spoj za dimnjak
14. Kontrolna ploča
15. Izlaz tople sanitarne vode
16. Ulaz hladne sanitarne vode
17. Granica termostata 95°C/ termometra
18. Ručno resetiranje sigurnosnog termostata na 103°C
19. Električno paljenje atmosferskog plinskog plamenika

ŠIFRA TIP CIJENA

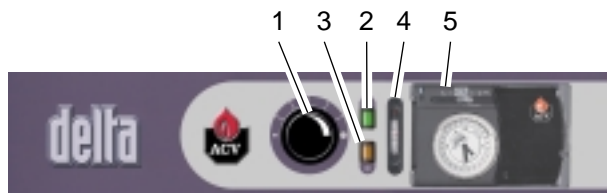
ŠIFRA	TIP	CIJENA
02400201	Delta Classic G20 Standard	po upitu
02503901	Delta Classic G20 Duplex	po upitu
02400301	Delta Classic G25 Standard	po upitu
02504001	Delta Classic G25 Duplex	po upitu
02400401	Delta Classic G30 Standard	po upitu
02504101	Delta Classic G30 Duplex	po upitu
02504101	Delta Classic P30 Standard	po upitu
03504101	Delta Classic P30 Duplex	po upitu

PRIBOR ZA SPAJANJE ZAGRIJAVANJA



Za sve Alfa i Delta kotlove ACV nudi tri pribora koji pojednostavljaju instaliranje i spajanje bojlera. Vidi stranicu 66 našeg vodiča.

KONTROLNA PLOČA



1. Termostat se može podesiti između 60° i 90°C
2. Prekidač za paljenje i gašenje
3. Prekidač ljeto/zima
4. Termometar
5. Izbacivač za kontrolni sustav (po izboru)

KONTROLNI UREĐAJI



ACV novi upravljači udovoljavaju svim zahtjevima modernog grijanja. Vidi stranicu 67 našeg vodiča.

DODACI ZA GRIJANJE I TOPLU VODU

Za još veću učinkovitost centralnog grijanja i tople sanitarne vode, ACV nudi širok izbor dodataka. Pogledajte vodič kroz dodatke na stranici 66.

SPECIFIKACIJE

OPĆE SPECIFIKACIJE

MAKSIMALNI RADNI TLAK

- primarni: 3 bara
- sekundarni: 10 bara

MAKSIMALNI TEST TLAK

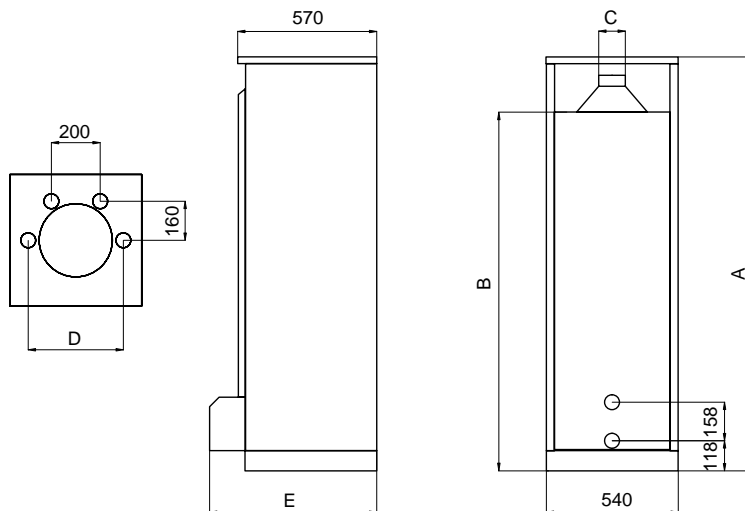
- primarni: 4,5 bar
- sekundarni: 13 bar

MAKSIMALNA TEMPERATURA

- 90° C

DOVOD SNAGE

- 230 V - 50 Hz



Tip Delta		G 20	G 25	G 30	P 30
Šifra	standard	02400201	02400301	02400401	02504101
	duplex	02503901	02504001	02504101	03504101
Gorivo	tip	plin	plin	plin	Propan
Unos	kW	26.8	33.2	39	40
Nominalna snaga	kW	23.2	28.7	34	34.4
Učinkovitost izgaranja	%	89	89	89	89.5
Prosječan CO ₂	%	9	9	9	10
Gubitak zbog održavanja pri 60°C u postocima od procijenjene vrijednostie	%	1.3	1	0.8	0.87
Pad tlaka vode	mbar	10	10	15	15
Veličina mase produkata izgaranja	g/s	20	25	30	30
Ukupni kapacitet	L	189.5	163.5	163.5	163.5
Primarni kapacitet	L	114.5	87.5	87.5	87.5
Spoj tople sanitarne vode	Ø	3/4"	3/4"	3/4"	3/4"
Primarni spoj	Ø	1"	1"	1"	1"
Površina zagrijavanja bojlera	m ²	1.59	2.46	2.46	2.46
Dimenzije	A	mm	1697	1697	1697
	B	mm	1460	1460	1460
	C	mm	154	154	154
	D	mm	360	390	390
	E	mm	685	685	685
Težina praznog kotla	Kg	154	186	186	186
Plamenik	vrsta plina	G 20	G 20	G 20	G 31
Ubrizgač Ø	1/100 mm	450	470	510	3x190
Ulazni tlak plina	mbar	20	20	20	37/50
Tlak plamenika	mbar	13.3	12.8	12.3	28.5
Stopa protoka	m ³ /h	2.76	3.5	4.13	1.55

Kategorija plina:

Zemeljski plin (G20): I2E+ - I2L - I2H - I2ELL

Propan (G31): I3P

OBILJEŽJA TOPLE SANITARNE VODE

Proizvodnja tople sanitarne vode		G 20	G 25	G 30	P 30
Maksimalni protok pri 40°C u 10'	L/10'	266	339	339	339
Maksimalni protok pri 40°C u 60'	L/60'	820	1025	1151	1161
Vrijeme zagrijavanja	min	40	29	24	24
Opskrba vodom pri 10°C-Rad pri 80°C					

Delta
Classic

