

# ELEKTRIČNI KOTLOVI DVOSTRUKE NAMJENE

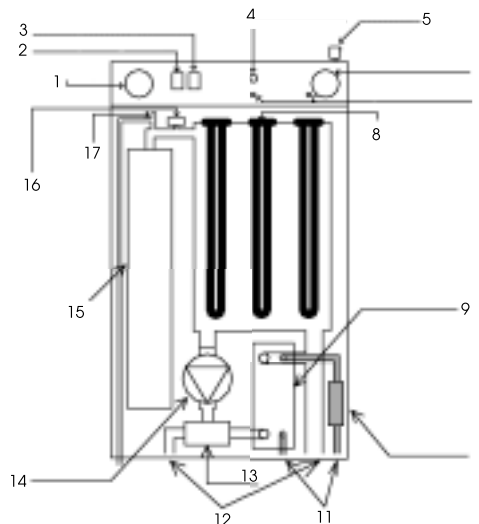
## ET-SI



### OPIS PROIZVODA

- Električni kotao za zidno postavljanje s integralnim izmjenjivačem topline za proizvodnju tople sanitarne vode.
- 2 modela: 14.4 i 21.6 kW
- Spreman za upotrebu. Opremljen s 8 litarskom ekspanzijskom posudom, manotermometrom, sigurnosnim ventilom, sigurnosnim uređajem za slučaj pada opskrbe vodom, cirkulator, trosmjerni ventil, prekidač smijera protoka, automatski ventil za odvod zraka
- Čelično grijaće tijelo i odvojivi uronjeni grijači od nehrđajućeg čelika.
- Modulacija struje ovisno o potrebi za toplinom
- Dvostruki električni sigurnosni uređaj na kontrolnom i strujnom krugu

### KONSTRUKCIJSKA OBILJEŽJA



1. Termostat bojlera
2. Prekidač za paljenje i gašenje
3. Prekidač ljeto/zima
4. Sigurnosni termostat
5. Automatski ventil za odvod zraka
6. Termomanometar
7. Sigurnosne lampice
8. Grijača tijela
9. Obloženi izmjenjivač topline
10. Protočni kontaktor
11. Spojevi za toplu sanitarnu vodu
12. Spojevi za grijanje
13. Trosmjerni ventili
14. Cirkulacijska pumpa
15. Ekspanziona posuda
16. Sigurnosni uređaj za slučaj pada opskrbe vodom
17. Sigurnosni ventil

ŠIFRA	TIP	CIJENA
00600801	ET-SI 15	po upitu
00600901	ET-SI 22	po upitu

### DVOSTRUKA NAMJENA

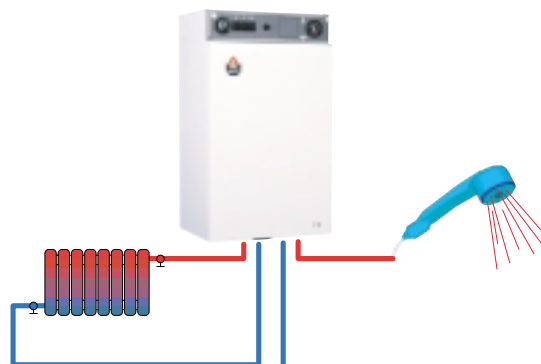
Sve prednosti ACV električnih kotlova za centralno grijanje s trenutnom proizvodnjom tople sanitarne vode.

ACV preporučuje korištenje naprave za ograničenje protoka s trenutnim grijačima tople vode (vidi dodatke na stranici xx).



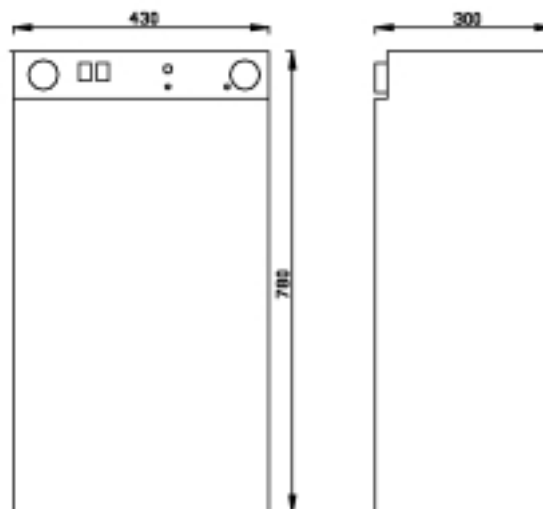
#### SIGURNOSNI UREĐAJI

- Kontrolni krug zaštićen je s magnetotermalnim prekidačem.
- Sigurnosni kontraktor, postavljen serijski sa strujnim i kontrolnim kontaktorima pokraj sigurnosnog termostata, zaštićuje bojler i u slučaju greške u jednom od strujnih kontaktora (tolerantna greška)

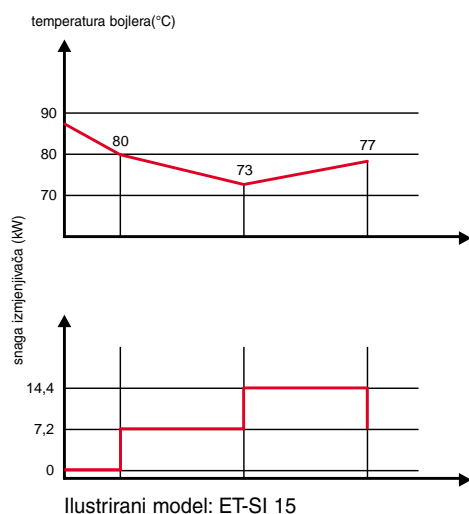


# SPECIFIKACIJE

Tip		ET-SI 15	ET-SI 22
<b>Šifra</b>		<b>00600801</b>	<b>00600901</b>
Snaga izmjenjivača	kW	14.4	21.6
Volataža pri radu	V	3x400 + N	3x400 + N
Grijaća tijela	nr.	3	5
Ukupni kapacitet	L	13	13
Maksimalni tlak (tople sanitarne vode)	bar	7	7
Maksimalni tlak (CH)	bar	3	3
Ekspanziona posuda	L	8	8
Maksimalno podešavanje temperature	°C	85	85
Spojevi za grijanje	Ø	3/4"	3/4"
Spojevi za toplu sanitarnu vodu	Ø	1/2"	1/2"
<b>Dimenzije</b>			
	<b>širina</b>	mm 430	430
	<b>dubina</b>	mm 300	300
	<b>visina</b>	mm 780	780
Težina	kg	45	45



## UGRAĐENA REGULACIJA STRUJE

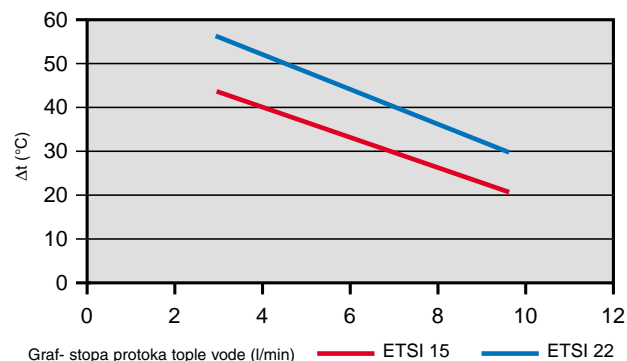


Snaga izmjenjivača ET-X-a automatski se prilagođava potrebi za toplinom 2 stadija termostata:

- Gornji termostat može se podešavati i kontrolira prvi energijski stadij
- Donji termostat podešava se automatski 7°C ispod vrijednosti gornjeg termostata. On kontrolira drugi energijski stadij.
- Modulacija struje:  
ET-SI 15: 7.2 ili 14.4 kW  
ET-SI 22: 14.4 ili 21.6 kW

## OBILJEŽJA TOPLE SANITARNE VODE

Proizvodnja tople sanitarne vode		ET-SI 15	ET-SI 22
Kontinuirani protok pri 40°C	L/min	7	9.6
Kontinuirani protok pri 50°C	L/min	4	7
Opskrba vodom pri 10°C			
Radna temperatura 80°C			



AND-SI