

BOJLERI OD NEHRĐAJUĆEG ČELIKA

HR BE

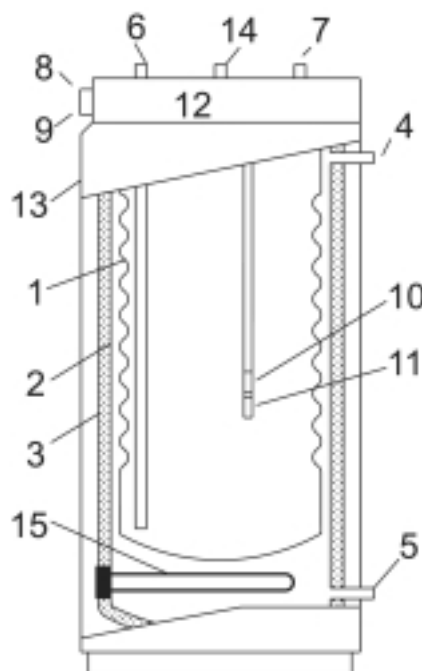


SUSTAV SPREMNIK-U-SPREMNIKU

OPIS PROIZVODA

- Bi-energijski bojler visoke učinkovitosti za postavljanje na pod
- Na raspolaganju dva grijača tijela po izboru: 2.4 kW ili 6.0 kW. Grijača tijela postavljena su u primarni strujni krug.
- 4 modela od 160, 240, 290 i 380 litara
- Kruta poliuretanska pjenasta izolacija
- Kontrolna ploča s termometrom i termostatom, prekidač ljeto-zima
- Elegantni emajlirani vanjski dio bojlera
- Snaga izmjenjivača od 27 do 37 kW

KONSTRUKCIJSKA OBILJEŽJA



1. Unutarnji spremnik od nehrđajućeg čelika
2. Vanjski spremnik od čelika
3. Kruta poliuretanska pjenasta izolacija
4. Ulaz zagrijavajuće tekućine (primar)
5. Izlaz zagrijavajuće tekućine (primar)
6. Ulaz hladne sanitarne vode
7. Izlaz tople sanitarne vode
8. Podešavanje termostata
9. Kontrolni termometar
10. Podešavanje tipke termostata
11. Cijev za kontrolni termometar
12. Zračni ventil
13. Metalna košuljica
14. Protočna petlja za toplu sanitarnu vodu (cirkulacija)
15. Električno grijaće tijelo

ŠIFRA	TIP	CIJENA
07238401	HR BE 160 2.4 kW	po upitu
07238403	HR BE 160 6.0 kW	po upitu
07238501	HR BE 240 2.4 kW	po upitu
07238503	HR BE 240 6.0 kW	po upitu
07238601	HR BE 290 2.4 kW	po upitu
07238603	HR BE 290 6.0 kW	po upitu
07238701	HR BE 380 2.4 kW	po upitu
07238703	HR BE 380 6.0 kW	po upitu

ACV preporuča upotrebu sigurnosnog ventila ili uređaja na svim svojim bojlerima (vidi opremu na stranici 65).

SPECIFIKACIJE

OPĆE SPECIFIKACIJE

MAKSIMALNI RADNI TLAK

- primarni: 3 bara
- sekundarni: 10 bara

MAKSIMALNI TEST TLAK

- primarni: 4,5 bar
- sekundarni: 13 bar

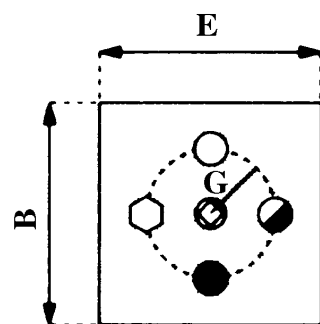
MAKSIMALNA TEMPERATURA

- 85° C

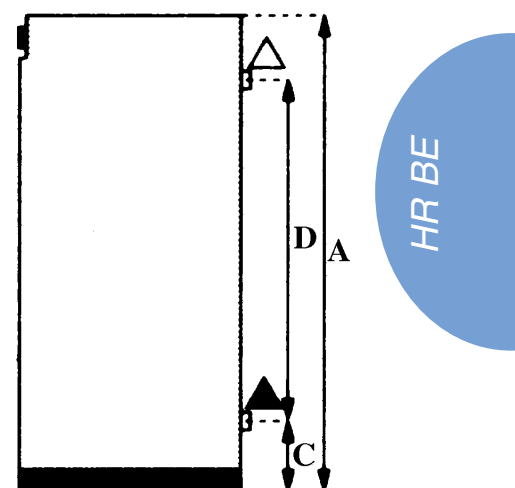
DOVOD SNAGE

- 220 V - 50 Hz

- △ Ulaz zagrijavajuće tekućine
- ▲ Izlaz zagrijavajuće tekućine
- ◇ Termostat
- ⊗ Zračni ventil
- Ulaz hladne sanitarne vode
- Izlaz tople sanitarne vode
- ◐ Protočna petlja za toplu sanitarnu vodu



Tip		HR BE 160	HR BE 240	HR BE 290	HR BE 380	
Šifra		07238401	07238501	07238601	07238701	
Ukupni kapacitet	L	160	240	287	380	
Primarni kapacitet	L	55	68	75	90	
Površina zagrijavanja	m ²	1.21	1.87	2	2.6	
Pad tlaka	mbar	20	24	35	80	
Primarni protok	L/h	2400	3500	3700	6700	
Spoj kotla	Ø	1" 1/4	1" 1/4	1" 1/4	2"	
Spoj za toplu sanitarnu vodu	Ø	3/4"	3/4"	1"	1" 1/2"	
Dimenzije						
	A	mm	1152	1657	1448	1803
	B	mm	580	580	680	680
	C	mm	335	335	401	401
	D	mm	598	1103	781	1139
	E	mm	580	580	680	680
	G	mm	180	180	135	135
Težina praznog bojlera		Kg	80	100	140	160



OBILJEŽJA TOPLE SANITARNE VODE

Obilježja		HR BE 160	HR BE 240	HR BE 290	HR BE 380
Šifra		07238401	07238501	07238601	07238701
Maksim. protok pri 40°C	L/10'	373	603	747	1016
Maksim. protok pri 45°C	L/10'	320	517	640	871
Maksim. protok pri 60°C	L/10'	195	310	380	550
Maksim. protok u prvih sat vremena pri 40°C	L/60'	1024	1721	1962	2766
Maksim. protok u prvih sat vremena pri 45°C	L/60'	878	1475	1682	2371
Maksim. protok u prvih sat vremena pri 60°C	L/60'	512	852	972	1425
Kontinuirani protok pri 40°C	L/60'	782	1342	1458	2100
Kontinuirani protok pri 45°C	L/60'	670	1150	1250	1800
Kontinuirani protok pri 60°C	L/60'	380	650	710	1050
Faktor	NL	2.3	6.5	11.6	19
Minimalna snaga kotla	kW	27	47	51	73

KARAKTERISTIKE RADA BOJLERA

Zagrijavajuća tekućina:	t°	85°C
Hladna voda:	t°	10°C
Faktor NL:	primarni	t° 85°C
	sekundarni	t° 10-45°C

KOREKTIVNI FAKTORI

- Primarni 75°C
- topla voda za kućanstva 45°C **faktor 0.8**
- topla voda za kućanstva 60°C **faktor 0.75**
- Primarni 65°C
- topla voda za kućanstva 45°C **faktor 0.6**

BILJEŠKA

- Karakteristike rada iz gornje tabele odnose se na kotlove s minimalnom snagom prikazanom u tabeli. Ukoliko se koristi kotao s manjom snagom, snizit će se temperatura tople sanitarne vode. Obratite nam se u slučaju potrebe.
- Karakteristike rada iz tabele postižu se bez termostatskog miksera.
- Prikazani podaci odnose se na vertikalno instalirane uređaje.

