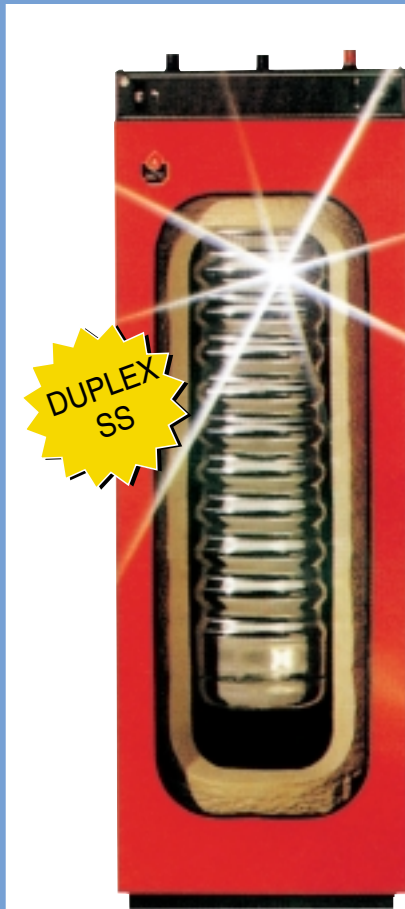


BOJLERI OD NEHRĐAJUĆEG ČELIKA

HR Duplex

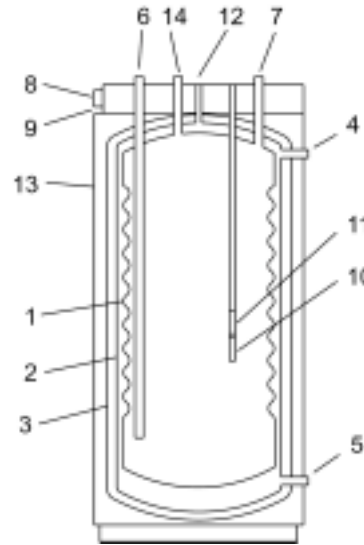


OPIS PROIZVODA

- Bojler velike učinkovitosti za postavljanje na pod, jamstvo punog komfora pri korištenju tople sanitarne vode
- Kruta poliuretanska pjenasta izolacija
- Kontrolna ploča s termometrom i termostatom
- Elegantly lagano crveno emajlirano kućište
- Ulaz i izlaz (primarni) spojeni na donji dio bojlera
- 2 modela od 318 i 606 litara
- Maksimalna snaga izmjenjivača od 76 do 88 kW

SUSTAV SPREMNIK-U-SPREMNIKU

KONSTRUKCIJSKA OBILJEŽJA



1. Unutrašnji spremnik od Duplex DIN 1.4462 nehrđajućeg čelika
2. Čelični vanjski spremnik
3. Kruta poliuretanska pjenasta izolacija
4. Ulaz zagrijavajuće tekućine (primar)
5. Izlaz zagrijavajuće tekućine (primar)
6. Ulaz hladne vode (sekundar)
7. Izlaz tople sanitarne vode (sekundar)
8. Podešavanje termostata
9. Kontrolni termometar
10. Podešavanje tipke termostata
11. Cijev kontrolnog termometra
12. Zračni ventil
13. Metalna košuljica
14. Potočna petlja za toplu sanitarnu vodu

ŠIFRA	TIP	CIJENA
06204301	HR 321	po upitu
06204401	HR 601	po upitu

ACV preporuča upotrebu sigurnosnog ventila ili uređaja na svim svojim bojlerima (vidi opremu na stranici 65).

SKUPNA MONTAŽA

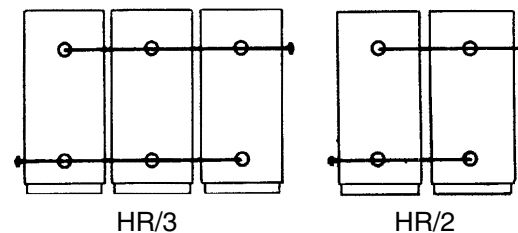
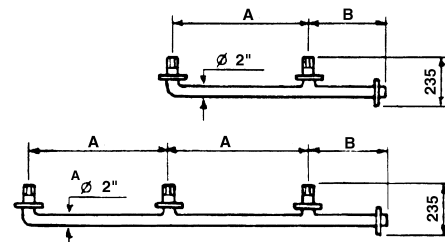
HR 321 i HR 601 bojleri projektirani su za skupnu montažu. ACV nudi pribor za primarno spajanje dva ili tri bojlera.

Dimenzije

A = 650 mm za HR 321/2 i HR 321/3

800 mm za HR 601/2 i HR 601/3

B = 200 mm



OPREMA		
ŠIFRA	TIP	CIJENA
10501300	Instalacijski pribor 321/2	po upitu
10501400	Instalacijski pribor 321/3	po upitu
10501100	Instalacijski pribor 601/2	po upitu
10501200	Instalacijski pribor 601/3	po upitu

SPECIFIKACIJE

OPĆE SPECIFIKACIJE

MAKSIMALNI RADNI TLAK

- primarni: 5 bara
- sekundarni: 10 bara

MAKSIMALNI TEST TLAK

- primarni: 7,5 bara
- sekundarni: 13 bara

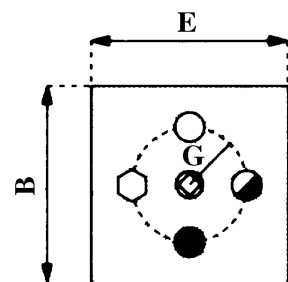
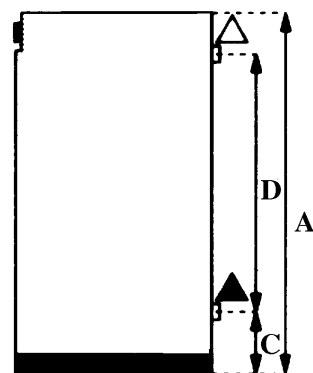
MAKSIMALNA TEMPERATURA

- 85° C

HIGH PRESSURE

Tip		HR 321	HR 601
Šifra		06204301	06204401
Ukupni kapacitet	L	318	606
Primarni kapacitet	L	55	161
Površina zagrijavanja	m ²	2.65	3.58
Pad tlaka	mbar	81	92
Primarni protok	L/h	6900	7200
Spoj kotla	Ø	2"	2"
Spoj za toplu sanitarnu vodu	Ø	1"1/2	1"1/2
Dimenzije	A	mm 1570	mm 1865
	B	mm 610	mm 750
	C	mm 311	mm 298
	D	mm 1030	mm 1328
	E	mm 610	mm 750
	G	mm 135	mm 135
Težina praznog bojlera	Kg	160	240

- △ Ulaz zagrijavajuće tekućine
- ▲ Izlaz zagrijavajuće tekućine
- ⬡ Termostat
- ⊗ Zračni ventil
- Ulaz hladne sanitarne vode
- Izlaz tople sanitarne vode
- ⊙ Protočna petlja za toplu sanitarnu vodu



HR Duplex

OBILJEŽJA TOPLE SANITARNE VODE

Obilježja		HR 321	HR 601
Šifra		06204301	06204401
Maksim. protok pri 40°C	L/10'	922	1345
Maksim. protok pri 45°C	L/10'	790	1153
Maksim. protok pri 60°C	L/10'	504	706
Maksim. protok u prvih sat vremena pri 40°C	L/60'	2732	3437
Maksim. protok u prvih sat vremena pri 45°C	L/60'	2342	2946
Maksim. protok u prvih sat vremena pri 60°C	L/60'	1402	1733
Kontinuirani protok pri 40°C	L/60'	2172	2511
Kontinuirani protok pri 45°C	L/60'	1862	2152
Kontinuirani protok pri 60°C	L/60'	1077	1232
Faktor	NL	18	34
Minimalna snaga kotla	kW	76	88

KARAKTERISTIKE RADA BOJLERA

Zagrijavajuća tekućina:	t°	85°C
Hladna voda:	t°	10°C
Faktor NL:	primarni	t° 85°C
	sekundarni	t° 10-45°C

KOREKTIVNI FAKTORI

- Primarni 75°C
- topla voda za kućanstva 45°C **faktor 0.8**
 - topla voda za kućanstva 60°C **faktor 0.75**
- Primarni 65°C
- topla voda za kućanstva 45°C **faktor 0.6**

BILJEŠKA

- Karakteristike rada iz gornje tabele odnose se na kotlove s minimalnom snagom prikazanom u tabeli. Ukoliko se koristi kotao s manjom snagom, snizit će se temperatura tople sanitarne vode. Obratite nam se u slučaju potrebe.
- Karakteristike rada iz tabele postižu se bez termostatskog miksera.

DUPLEX NEHRĐAJUĆI ČELIK, METAL IZUZETNE KVALITETE

ACV je jedini proizvođač na svijetu koji nudi bojlere spremnik-u-spremniku sa spremnikom za toplu sanitarnu vodu od čelika koji može podnijeti izrazito korozivnu vodu pri svakoj temperaturi.

ACV koristi DIN 1.4462 nehrđajući čelik; s legurom kroma i molibdena, ovaj čelik otporan je na korozivnu vodu pri svakoj temperaturi koja sadrži do 2,000 mg klora po litri!

ACV Duplex bojleri najbolje su rješenje na tržištu za izravno zagrijavanje morske vode (talasoterapija) i vode za kupanje (toplice, jacuzzi, bazeni), budući da voda koja se koristi može biti vrlo korozivna.

Oni su posebno prikladni za industrijsku primjenu koja koristi vrlo agresivnu vodu.

TIPIČNI PRIMJERI

Duplex serijski bojleri koriste se za izravno zagrijavanje:

- morske vode (talasoterapija)
- vode u bazenima obogaćene klorom
- u industrijskim procesima gdje se koristi demineralizirana voda, klorirana voda, ionizirana voda,...

