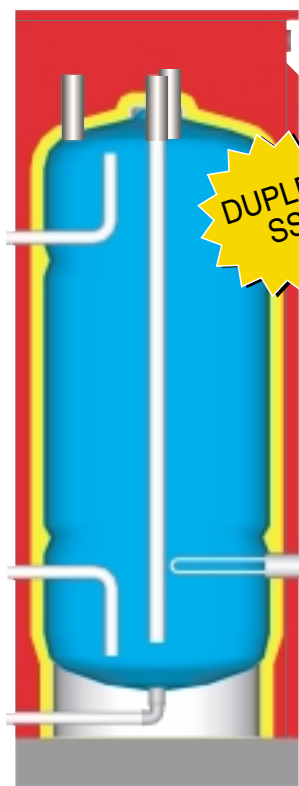


# BOJLERI OD NEHRĐAJUĆEG ČELIKA

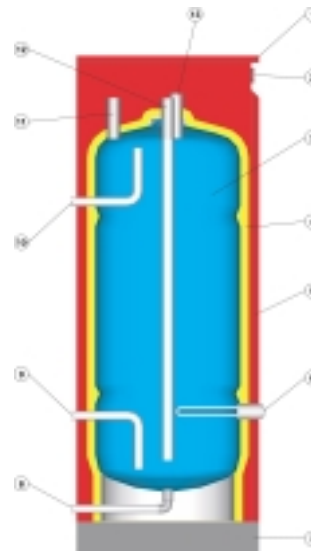
## HR E



### OPIS PROIZVODA

- Akumulator za toplu sanitarnu vodu od Duplex DIN 1.4462 nehrđajućeg čelika
- Kruta poliuretanska pjenasta izolacija
- Kontrolna ploča s termometrom i termostatom
- Dva 6/4" spoja za električna grijača tijela (po izboru) na dnu akumulatora
- Elegantly lagano crveno emajlirano kućište
- Dva modela od 281 i 473 litara

### KONSTRUKCIJSKA OBILJEŽJA



1. Pokrov
2. Kontrolna ploča
3. Spremnik od Duplex nehrđajućeg čelika
4. Poliuretanska pjenasta izolacija
5. Prednja strana
6. Utičnica za uranjajući grijač
7. Čelično postolje
8. Odvod
9. Pomoćni spoj za hladnu vodu
10. Pomoćni spoj za toplu vodu
11. Spoj za recirkulaciju
12. Spoj za hladnu vodu
13. Spoj za toplu vodu

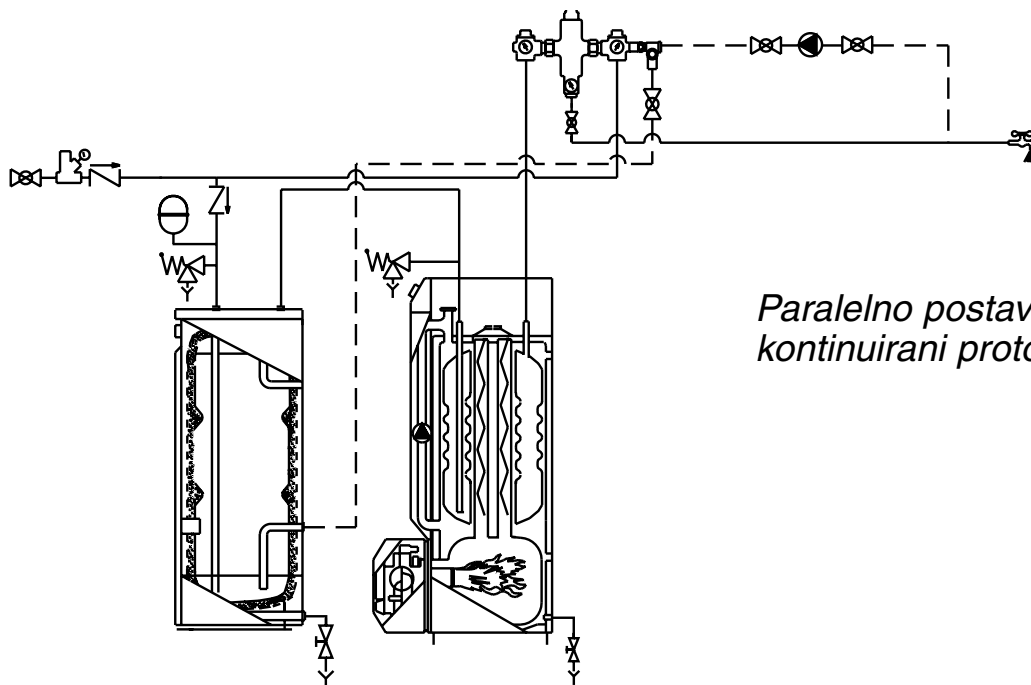
ŠIFRA	TIP	CIJENA
07234601	HR E 301	po upitu
07234701	HR E 501	po upitu

### Maksimalna dužina uranjajućeg grijača

HR E 301 = 450 mm  
HR E 501 = 550 mm

ACV preporuča upotrebu sigurnosnog ventila ili uređaja na svim svojim bojlerima (vidi opremu na stranici 65).

## TIPIČNA MONTAŽA



*Paralelno postavljanje za  
kontinuirani protok*

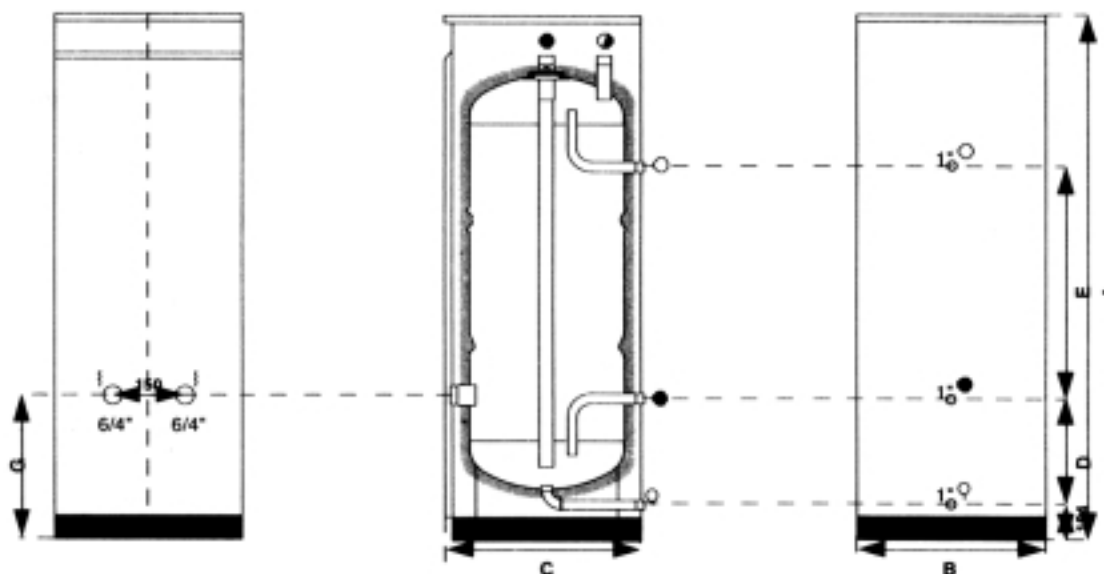
# SPECIFIKACIJE

## OPĆE SPECIFIKACIJE MAKSIMALNI RADNI TLAK

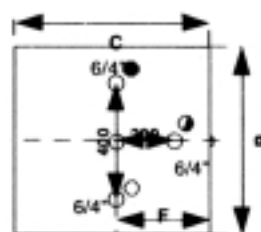
- primarni: 20 bara (spirala)
- sekundarni: 10 bara

## MAKSIMALNA TEMPERATURA

- 90° C



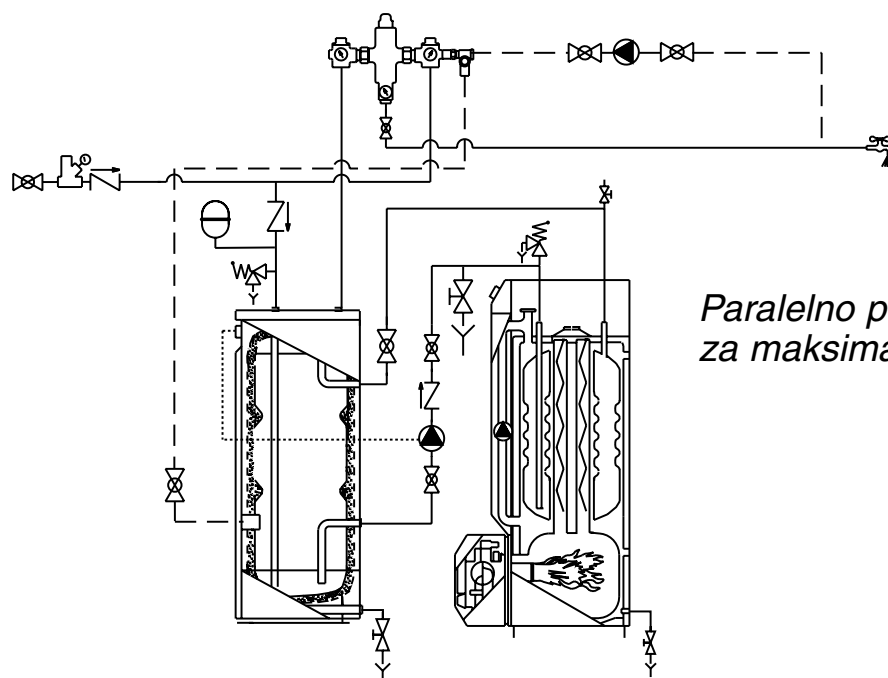
Tip		HR E 301	HR E 501
Šifra		07234601	07234701
Kapacitet	L	281	473
Dimenzije:	A	mm	1860
	B	mm	680
	C	mm	680
	D	mm	343
	E	mm	800
	F	mm	340
	G	mm	537
Težina praznog akumulatora	Kg	89	119



- △ Odvod
- ⚡ Električno grijače tijelo
- Izlaz tople sanitarne vode
- Ulaz hladne sanitarne vode
- ◐ Protočna petlja za toplu sanitarnu vodu

HR E

# TIPIČNA MONTAŽA



*Paralelno postavljanje za maksimalni protok*