

BOJLERI OD NEHRĐAJUĆEG ČELIKA

Heat Line *HL E*

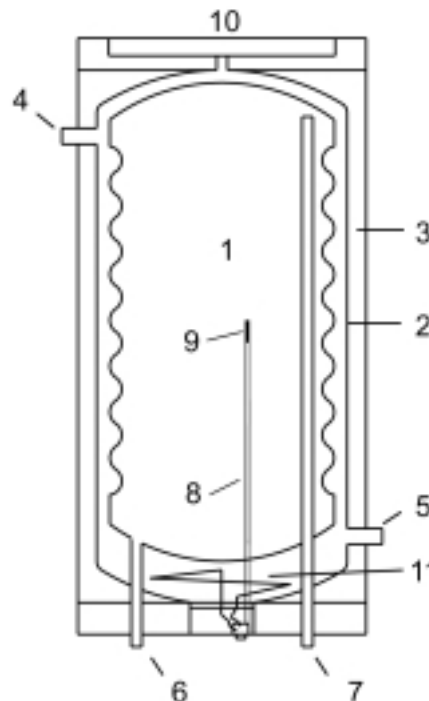


OPIS PROIZVODA

- Bojler za vertikalno postavljanje na zidu
- BI-ENERGIJA: postavljen s električnim grijačem od 2.2 KW u primarnom strujnom krugu radi sprečavanja kamenca
- Fleksibilna poliuretanska pjenasta izolacija
- Vinilski pokrov
- Kontrolni termostat
- Zimski/ljetni prekidač
- Ugrađeni zidni potporanj
- 5 modela od 105, 130, 161, 203, 242 litara
- Snaga izmjenjivača od 23 do 68 kW

SUSTAV SPREMNIK-U-SPREMNIKU

KONSTRUKCIJSKA OBILJEŽJA



1. Unutarnji spremnik od nehrđajućeg čelika
2. Vanjski spremnik od čelika
3. Fleksibilna poliuretanska pjenasta izolacija
4. Ulaz zagrijavajuće tekućine (primar)
5. Izlaz zagrijavajuće tekućine (primar)
6. Ulaz hladne sanitarne vode
7. Izlaz tople sanitarne vode
8. Držać termostata
9. Podešavanje tipke termostata
10. Zračni ventil
11. Električno grijaće tijelo postavljeno u primarnom grijačem strujnom krugu

ŠIFRA	TIP	CIJENA
07235401	HL E 100	po upitu
07235501	HL E 130	po upitu
07235601	HL E 160	po upitu
07235701	HL E 210	po upitu
07235801	HL E 240	po upitu

ACV preporuča upotrebu sigurnosnog ventila ili uređaja na svim svojim bojlerima (vidi opremu na stranici 65).

OPREMA

Pribor za spajanje uključuje sigurnosni uređaj, termostatski mikser i 3/4" spoj za dodatnu ekspanzionu posudu za toplu sanitarnu vodu.

ŠIFRA	TIP	CIJENA
10502500	HL pribor, zidni model	po upitu

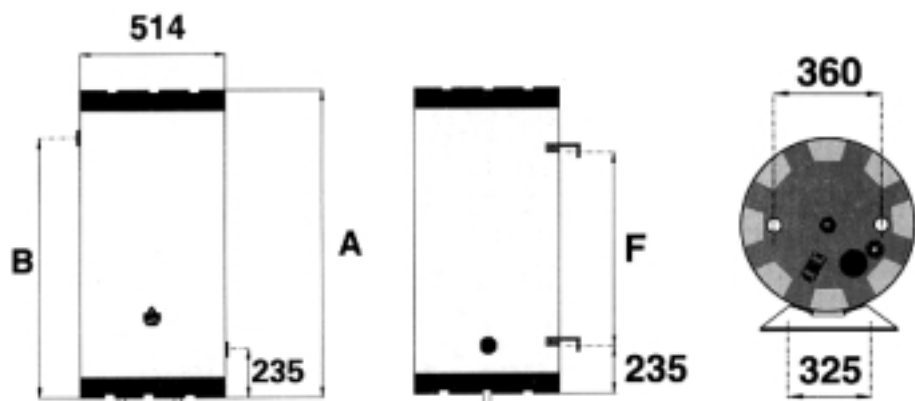
Vidi stranicu 65 našeg priručnika za ostalu preporučenu opremu za sve toplovodne bojlere i generatore za kućanstva.

OPREZI!

HL E mora uvijek biti postavljen vertikalno na zidu s cijevima za toplu sanitarnu vodu prema dolje.



SPECIFIKACIJE



OPĆE SPECIFIKACIJE

MAKSIMALNI RADNI TLAK

- primarni: 3 bara
- sekundarni: 10 bara

MAKSIMALNI TEST TLAK

- primarni: 4.5 bar
- sekundarni: 13 bar

MAKSIMALNA TEMPERATURA

- 85° C

DOVOD SNAGE

- 220 V - 50 Hz

Tip		HL E 100	HL E 130	HL E 160	HL E 210	HL E 240
Šifra		07235401	07235501	07235601	07235701	07235801
Ukupni kapacitet	L	105	130	161	203	242
Primarni kapacitet	L	30	31	35	39	42
Površina zagrijavanja	m ²	1.03	1.26	1.54	1.94	2.29
Pad tlaka	mbar	17	22	37	45	51
Primarni protok	L/h	2100	2600	3500	4200	5500
Spoj kotla	Ø	1" 1/4	1" 1/4	1" 1/4	1" 1/4	1" 1/4
Spoj za toplu sanitarnu vodu	Ø	3/4"	3/4"	3/4"	3/4"	3/4"
Sigurnosni ventil	Ø	3/4"	3/4"	3/4"	3/4"	3/4"
Dimenzije						
A	mm	818	978	1178	1450	1697
B	mm	600	760	960	1232	1479
F	mm	365	525	725	997	1244
Težina praznog bojlera	Kg	40	47	55	65	75

HLE

OBILJEŽJA TOPLE SANITARNE VODE

Obilježja		HL E 100	HL E 130	HL E 160	HL E 210	HL E 240
Šifra		07235401	07235501	07235601	07235701	07235801
Maksim. protok pri 40°C	L/10'	236	321	406	547	700
Maksim. protok pri 45°C	L/10'	202	275	348	469	600
Maksim. protok pri 60°C	L/10'	117	161	209	272	337
Maksim. protok u prvih sat vremena pri 40°C	L/60'	784	1063	1349	1820	2319
Maksim. protok u prvih sat vremena pri 45°C	L/60'	672	911	1156	1560	1988
Maksim. protok u prvih sat vremena pri 60°C	L/60'	384	549	689	913	1165
Kontinuirani protok pri 40°C	L/60'	658	890	1132	1527	1943
Kontinuirani protok pri 45°C	L/60'	564	763	970	1309	1665
Kontinuirani protok pri 60°C	L/60'	320	465	576	769	994
Vrijeme zagrijavanja s 2.2 kW grijaćim tijelom od 10 to 60°C		2h 45 min	3h 27min	4h 20min	5h 37min	6h 37min
Faktor	NL	1.0	2.1	3.0	5.2	11.8
Minimalna snaga kotla	kW	23	31	39	53	68

KARAKTERISTIKE RADA BOJLERA

Zagrijavajuća tekućina:	t°	85°C
Hladna voda:	t°	10°C
Faktor NL:	primarni t°	85°C
	sekundarni t°	10-45°C

KOREKTIVNI FAKTORI

Primarni 75°C	
● topla voda za kućanstva 45°C	faktor 0.8
● topla voda za kućanstva 60°C	faktor 0.75
Primarni 65°C	
● topla voda za kućanstva 45°C	faktor 0.6

BILJEŠKA

- Karakteristike rada iz gornje tabele odnose se na kotlove s minimalnom snagom prikazanom u tabeli. Ukoliko se koristi kotao s manjom snagom, snizit će se temperatura tople sanitarne vode. Obratite nam se u slučaju potrebe.
- Karakteristike rada iz tabele postižu se bez termostatskog miksera.
- Prikazani podaci odnose se samo na vertikalno postavljene uređaje. Za električno grijanje, temperatura tople sanitarne vode ovisi o postavljenom grijaćem tijelu.

