

BOJLERI OD NEHRĐAJUĆEG ČELIKA

Jumbo

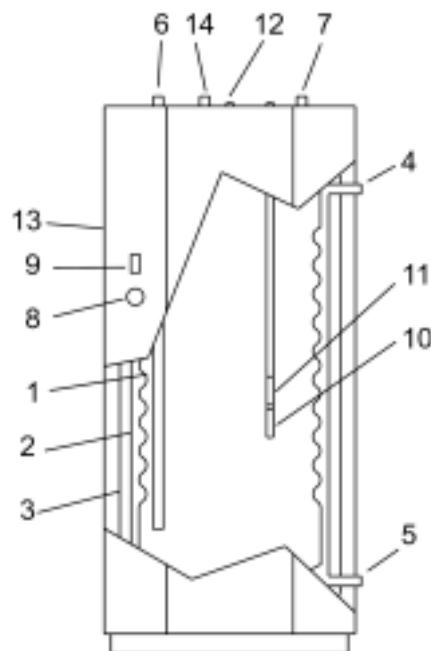


OPIS PROIZVODA

- Bojler velike učinkovitosti za postavljanje na pod, jamstvo punog komfora pri korištenju tople sanitarne vode
- Izolacija od staklene vune
- Kontrolna ploča s termometrom i termostatom
- Elegantni emajlirani vanjski dio bojlera
- Kućište se dostavlja odvojeno kako bi uređaj mogao proći kroz standardni ulaz (800 mm)
- Dva modela od 800 i 1000 litara
- Snaga izmjenjivača od 100 do 112 kW

SUSTAV SPREMNIK-U-SPREMNIKU

KONSTRUKCIJSKA OBILJEŽJA



1. Unutrašnji spremnik od nehrđajućeg čelika
2. Vanjski čelični spremnik
3. Izolacija od staklene vune debljine 120 mm
4. Ulaz zagrijavajuće tekućine (primar)
5. Izlaz zagrijavajuće tekućine (primar)
6. Ulaz hladne sanitarne vode (sekundar)
7. Izlaz tople sanitarne vode (sekundar)
8. Podešavanje termostata
9. Kontrolni termometar
10. Podešavanje tipke termostata
11. Cijev za kontrolni termometar
12. Zračni ventil
13. Metalna košuljica
14. Protočna petlja za toplu sanitarnu vodu

ŠIFRA	TIP	CIJENA
06253901	JUMBO 800	po upitu
06254001	JUMBO 1000	po upitu

ACV preporuča upotrebu sigurnosnog ventila ili uređaja na svim svojim bojlerima (vidi opremu na stranici 65).

TIPIČNA MONTAŽA



Spremnik u spremniku + Heat Master 150 JUMBO

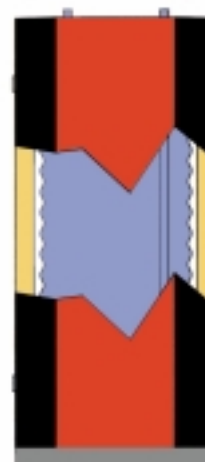
3.770 L

tople sanitarne vode u 10 min

7.210 L

tople sanitarne vode u prvom satu

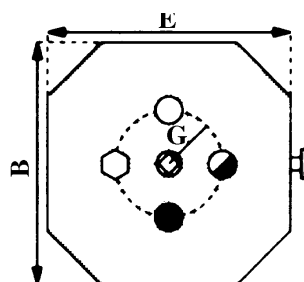
Zauzima podnu površinu od 2.5 m²



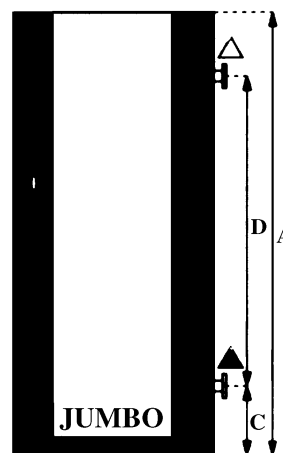
JEDNOSTAVNO POSTAVLJANJE

Kućiče se dostavlja odvojeno kako bi se omogućio jednostavan pristup prostoriji s bojlerom. Uređaj može proći kroz vrata širine 800 mm.

SPECIFIKACIJE



- Ulaz zagrijavajuće tekućine
- Izlaz zagrijavajuće tekućine
- Termostat
- Zračni ventil
- Ulaz hladne sanitarne vode
- Izlaz tople sanitarne vode
- Protočna petlja za toplu sanitarnu vodu



Tip		JUMBO 800	JUMBO 1000
Šifra		06253901	06254001
Ukupni kapacitet	L	800	1000
Primarni kapacitet	L	125	160
Površina zagrijavanja	m ²	4.56	5.5
Pad tlaka	mbar	96	101
Primarni protok	L/h	7500	7800
Spoj kotla	Ø	2"	2"
Spoj za toplu sanitarnu vodu	Ø	2"	2"
Dimenzije			
	A	mm	1915
	B	mm	1020
	C	mm	340
	D	mm	1250
	E	mm	1020
	G	mm	180
Težina praznog bojlera	Kg	360	380

**HIGH
PRESSURE**

OPĆE SPECIFIKACIJE MAKSIMALNI RADNI TLAK

- primarni: 5 bara
- sekundarni: 10 bara

MAKSIMALNI TEST TLAK

- primarni: 7,5 bar
- sekundarni: 13 bar

MAKSIMALNA TEMPERATURA

- 85° C

Jumbo

OBILJEŽJA TOPLE SANITARNE VODE

Obilježja		JUMBO 800	JUMBO 1000
Šifra		06253901	06254001
Maksim. protok pri 40°C	L/10'	1881	2265
Maksim. protok pri 45°C	L/10'	1612	1941
Maksim. protok pri 60°C	L/10'	961	1145
Maksim. protok u prvih sat vremena pri 40°C	L/60'	4270	4940
Maksim. protok u prvih sat vremena pri 45°C	L/60'	3660	4234
Maksim. protok u prvih sat vremena pri 60°C	L/60'	2124	2438
Continuous flow 40°C	L/60'	2868	3210
Continuous flow 45°C	L/60'	2458	2751
Continuous flow 60°C	L/60'	1395	1552
Factor	NL	67	87
Min. boiler output	kW	100	112

KARAKTERISTIKE RADA BOJLERA

Zagrijavajuća tekućina:	t°	85°C
Hladna voda:	t°	10°C
Faktor NL:	primarni	t° 85°C
	sekundarni	t° 10-45°C

KOREKTIVNI FAKTORI

- Primarni 75°C
- topla voda za kućanstva 45°C **faktor 0.8**
 - topla voda za kućanstva 60°C **faktor 0.75**
- Primarni 65°C
- topla voda za kućanstva 45°C **faktor 0.6**

BILJEŠKA

- Karakteristike rada iz gornje tabele odnose se na kotlove s minimalnom snagom prikazanom u tabeli. Ukoliko se koristi kotao s manjom snagom, snizit će se temperatura tople sanitarne vode. Obratite nam se u slučaju potrebe.
- Karakteristike rada iz tabele postižu se bez termostatskog miksera. Prikazani podaci odnose se na vertikalno instalirane uređaje.

