

KONDENZACIJSKI KOTLOVI

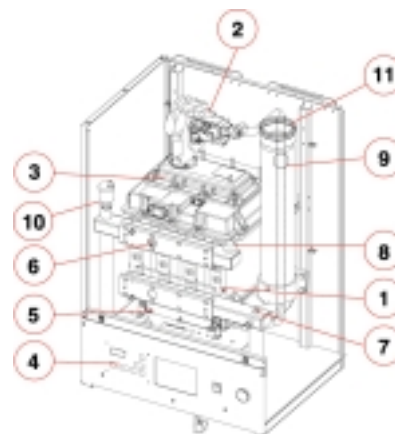
Prestige



OPIS PROIZVODA

- Kondenzacijski plinski kotao vrlo visoke učinkovitosti (110%) za zidno postavljanje.
- 3 modela od 45, 60 ili 80 kW
- Izmjenjivač topline od legure aluminija i silicija; kompaktna, velika površina izmjene, optimalna termalna provodljivost
- Modulacijski premix plamenik-100 do 25%
- Ekološki prihvatljiv: NOx emisije ograničene na 60 mg/kWh i CO₂ otpad smanjen za 25%
- Integrirano upravljanje na temelju vanjske temperature
- Integrirani prioritet tople sanitarne vode
- Kompaktan i lagan: samo 101 kg za 80 kW
- Serijski rad: samo 4 uređaja za snagu izmjenjivača od 320 kW

KONSTRUKCIJSKA OBILJEŽJA



1. Modulacijski izmjenjivač topline od legure aluminija i silicija
2. Uređaj za miješanje plina s ventilatorom, plinskim ventilom i Venturijevom cijevi
3. Poklopac plamenika
4. Pokazivač s kontrolnim tipkama
5. Inspekcijski prozor
6. NTC sonda kod izlaza grijanja
7. NTC sonda kod ulaza grijanja
8. Sigurnosni uređaj za slučaj pada opskrbe vodom
9. Prekidač za tlak plina
10. Ventil za odvod zraka
11. Spoj za dimnjak 100/150

ŠIFRA

TIP

CIJENA

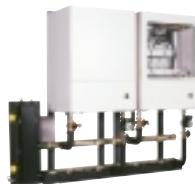
05602901	Prestige 47	po upitu
05603001	Prestige 64	po upitu
05603101	Prestige 85	po upitu

UREĐAJI ZA UPRAVLJANJE

ŠIFRA TIP CIJENA

	1. Sa sobnim termostatom, prekidačem za paljenje i gašenje, ponderiranim podešavanjem protočne temperature	
10800018	ACV 15	po upitu
	2. S vanjskim senzorom temperature	
10510100	Vanjski senzor temperature	po upitu
	3. S inteligentnim sobnim upravljanjem	
10800034	Prestige sobni uređaj	po upitu
	Sadrži sobni uređaj za upravljanje i vanjsku temperaturnu sondu	
	4. Za upravljanje kotlovima sa sustavima 1,2 i 3	
5476G003	NTC senzor kotla (za Prestige unutarnje upravljanje)	po upitu
	5. Nekoliko krugova zagrijavanja i/ili nekoliko kotlova u kaskadi	
10800030	Prestige uređaj za upravljanje	po upitu
	Sadrži centralni upravljač, senzor temperature protoka i vanjski temperaturni senzor	
10800045	Dodatni senzor temperature protoka	po upitu
10800044	Senzor kotla (za Prestige uređaj za upravljanje)	po upitu

SERIJSKA KONFIGURACIJA



Nekoliko kotlova može se povezati pomoću modularnog instalacijskog pribora dostupnog kao opcija. Serija Prestige-a može jednostavno stvoriti snagu ukupnu od 320 kW i kapitalizirati njihovu visoku kondenzacijsku učinkovitost u svim godišnjim dobima.

ŠIFRA

TIP

CIJENA

10800032	Instalacijski pribor: Cascade Main (Glavna kaskada) Stražnji cilindar za tlak i spojevi na sustav grijanja i seriju. Pribor je termalno izoliran.	po upitu
10800033	Instalacijski pribor: Cascade add one (Kaskada dodaj jednu) Uređaj za spajanje jednog kotla (jedan add one-dodaj jedan pribor po kotlu u seriji) Ovaj pribor uključuje kolektore za ulazne i izlazne protočne cijevi zagrijavanja, cirkulator i dva izolirajuća ventila. Instalacijski pribor termalno je izoliran.	po upitu
10800030	Prestige kontrolni uređaj Optimizira serijski rad maksimalno 4 kotla.	po upitu

INSTALACIJSKI PRIBORI

Instalacijski pribor dostupan je za Prestige kotao kako bi pojednostavnio instalaciju i povezivanje s drugim uređajima i s jednim ili više krugovima zagrijavanja.

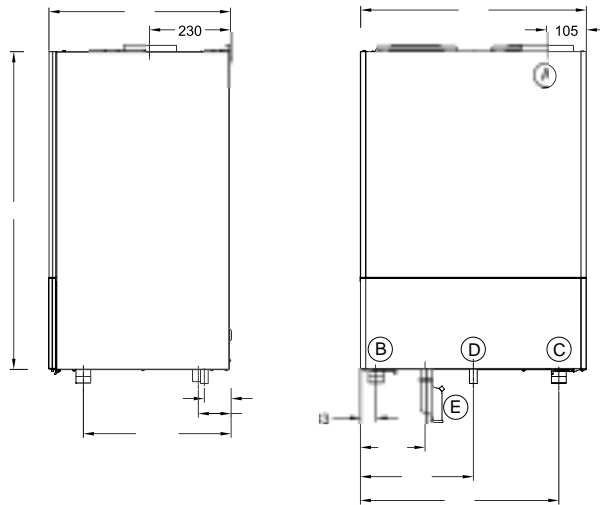
ŠIFRA	TIP	CIJENA
10800031	Instalacijski pribor: Prestige visoka i niska temperatura (2 kruga)	po upitu
10800039	Instalacijski pribor: Prestige visoka i/ili niska temperatura (3 kruga)	po upitu



SPECIFIKACIJE

- A Dimnjak 100/150 mm
- B Ulazna cijev za zagrijavanje promjera 5/4"
- C Izlazna cijev za zagrijavanje promjera 5/4"
- D Odvajač kondenzata promjera 25 mm

Dimenzije		Prestige 47	Prestige 64	Prestige 85
Širina	mm	640	640	640
Dubina	mm	490	490	490
Visina	mm	900	900	900



Prestige tip		47	64	85	
Šifra		05602901	05603001	05603101	
Grijanje					
Maksimalni unos	kW	45	60	80	
Minimalni unos	kW	13.0	13	20	
Maksimalna snaga izmjenjivača 80/60°C	kW	43.7	58.9	78.2	
Minimalna snaga izmjenjivača 80/60°C	kW	12.6	12.6	19.5	
Učinkovitost (maksimalna snaga izmjenjivača) 80/60°C	%	97.0	98.1	97.7	
Učinkovitost (minimalna snaga izmjenjivača) 80/60°C	%	96.7	96.7	97.5	
Učinkovitost (maksimalna snaga izmjenjivača) 50/30°C	%	104.2	103.9	103.4	
Učinkovitost (minimalna snaga izmjenjivača) 50 /30°C	%	107.3	107.3	106.8	
Učinkovitost 75/60°C (RAL-UZ 61)	%	106.7	106.1	105.6	
Učinkovitost 40/30°C (RAL-UZ-61)	%	110.0	109.8	108.5	
Plinski odvod					
CO/NOx emisije (RAL-UZ-61)	mg/kwh	14/45	27/55	30/60	
Temperatura u dimnovodnoj cijevi pri maksimalnoj snazi izmjenjivača 75/60°C	°C	58	64	64	
Veličina mase produkata izgaranja	kg/h	68	91	121	
Maksimalni pad tlaka u odvodnoj cijevi	mbar	1	1.4	1.5	
Maksimalna dužina koncentrične cijevi promjera 100/150	m	34	24	25	
Plin					
Kategorija (razlikuje se ovisno o državi)	(1)	II2ELL3B/P	II2ELL3B/P	II2ELL3B/P	
Tlak dovoda plina G20/G25	mbar	20/25	20/25	20/25	
Tlak dovoda plina G30/31	mbar	50	50	50	
Stopa protoka plina G20	m3/h	1.4 - 4.7	1.4 - 6.3	2.1 - 8.3	
Stopa protoka plina G25	m3/h	1.6 - 5.4	1.6 - 7.2	2.4 - 9.7	
Stopa protoka plina G31	kg/h	1.0 - 3.5	1.0 - 4.7	1.5 - 6.0	
CO ₂ (maksimalni/ minimalni ispušt) G20/G25	%CO ₂	8.9 / 8.7	8.9 / 8.7	9.2 / 9.0	
CO ₂ (maksimalni/ minimalni ispušt) G31	%CO ₂	10.6 / 10.3	10.6 / 10.3	10.6 / 10.3	
CO ₂ (maksimalni/ minimalni ispušt) G30	%CO ₂	11.6 / 11.3	11.6 / 11.3	11.6 / 11.3	
Hidraulični parametri					
Maksimalna radna temperatura	°C	90	90	90	
Kapacitet vode u kotlu	L	8	8	10	
Maksimalni radni tlak	bar	4	4	4	
Pad tlaka u izmjenjivaču (Δt = 20/ Δt = 10/)	mbar	20 / 70	50 / 180	70 / 270	
Težina		kg	87	88	101
Električni parametri					
Zaštita		IP 40	IP 40	IP 40	
Dovod struje	V/Hz	230 / 50	230 / 50	230 / 50	
Potrošnja	W	51	84	120	

Prestige

OBILJEŽJA TOPLE SANITARNE VODE

Prestige kotlovi mogu se kombinirati sa svim ACV bojlerima od 100 do 1000 litara. Mi posebno preporučamo paletu bojlera Smart (100 do 320 litara). Kontrolni termometar kotla mora se zamijeniti NTC senzorom kojim upravlja unutrašnji upravljač kotla.

